

Nivotemp 64-2ej-3LED-M12

- Especificación Daimler -



El Nivotemp 64-2ej-3LED-M12 se corresponde con la conexión de enchufe M12x1 y la base de enchufe con LEDs integrados Desina. Los LEDs existentes en la base de enchufe transparente permiten una visualización del estado de funcionamiento para el nivel desde todas las perspectivas. Por medio de los contactos biestables incorporados se supervisa eléctricamente el estado de nivel. La conexión con el depósito se produce a través de una brida de forma normalizada según la DIN 24557, parte 2, para filtros de ventilación.

Como se indica en su configuración al dorso, el Nivotemp 64-2ej-3LED-M12 está adaptado a los requisitos de la empresa Daimler.

Por favor, tenga en cuenta que existen otros modelos específicos para Daimler de las series Nivotemp y Nivovent.

- **Contactos de nivel regulables**
- **Biestable = un solo flotador**
- **Alta dinámica de flotador**
- **Forma de orificio de brida homologada**
- **Enchufe de conexión conforme con Desina**
- **Montaje sencillo**
- **Libre de mantenimiento**

Datos técnicos

Presión de servicio máx.	1 bar
Temperatura de servicio máx.	80 °C
Densidad de fluido mín.	0,8 kg/dm ³

Material:

Flotador SK 610	PU
Tubo de conmutación	MS
Brida	PA 6

Contactos de nivel

Función	NC / NO*
Distancia de contacto mín	40 mm
Tensión de servicio máx.	24 V
Corriente de conmut. máx.	0,5 A
Carga de contacto máx.	10 VA

* NC = C. de reposo / NO = C. de trabajo

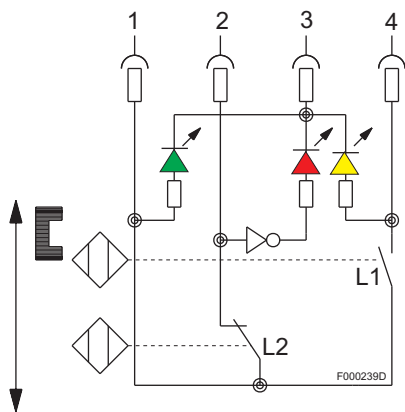
Todas las indicaciones son con depósito vacío.

Base del enchufe

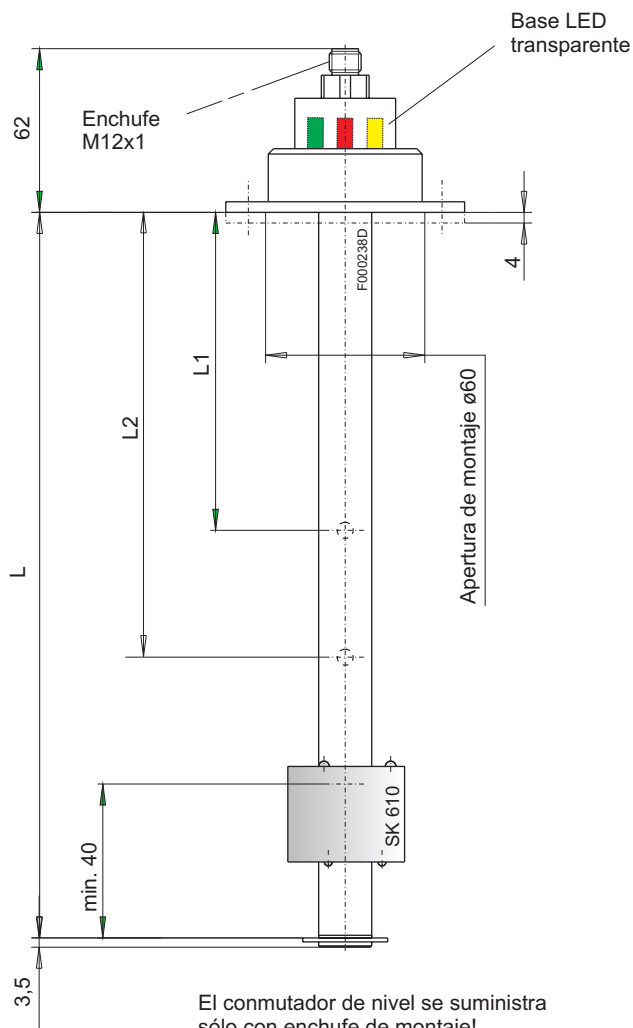
Clase de protección	M12 x 1 (4 pol.) IP67 con parte superior del enchufe
---------------------	---

Diagrama de conexiones

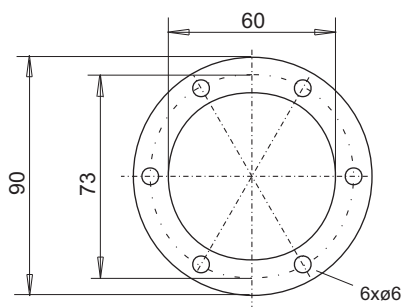
Posición normal: Flotador arriba = tanque lleno



Medidas (mm)



El conmutador de nivel se suministra sólo con enchufe de montaje!



Indicaciones para los pedidos

Modelo	Nº de art.	L1	L2	Longitud L
Nivotemp 64-2ej-3LED-M12	10272999	150 mm NC *	200 mm NO *	370 mm
Nivotemp 64-2ej-3LED-M12	10273999	200 mm NC *	300 mm NO *	520 mm

*NO = contacto de reposo descendente / NC = contacto de trabajo descendente

Accesorios:

Nº de art.

9144050018

Conducto de conexión M12x1 con acoplamiento en ángulo de 5 polos, longitud 3,0 m