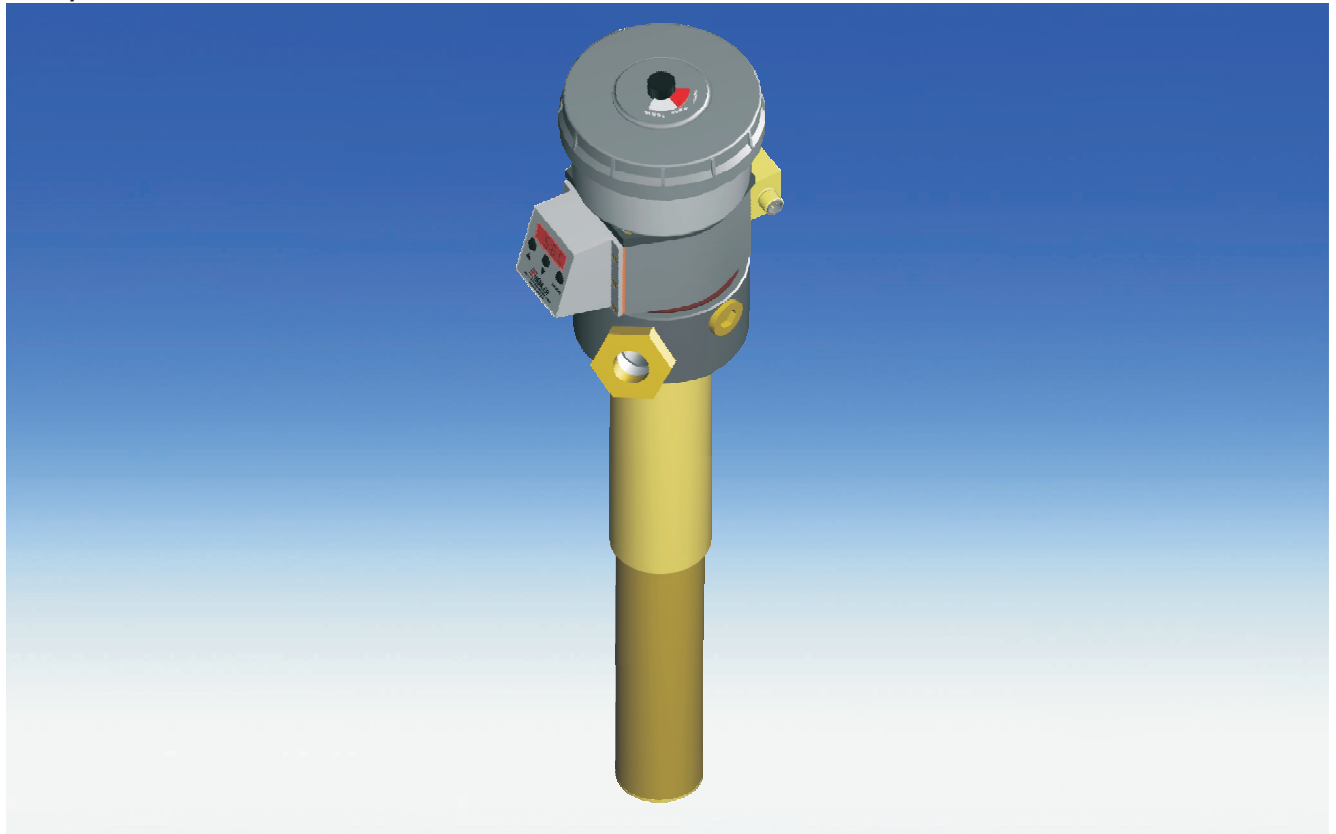


# Terminal de Fluidcontrol FC-T G1/2-75-DC

easyjust

- Especificación Daimler -



Para que se produzca un llenado rápido y unos tiempos cortos de recambio de aceite, es necesaria la existencia de puntos de acoplamiento fijos, para poder conectar agregados de circulación normativos de manera rápida y limpia.

Dado que resulta determinante la permanente escasez de espacio que es habitual en los agregados hidráulicos, así como para reducir el gasto de instalación necesario para estas funciones, se desarrolló el terminal Fluidcontrol.

A través de las bridas con forma de orificio de conexión normativa del filtro de ventilación según la DIN 24557, parte 2, se integran las funciones de filtro de ventilación, acoplamiento de llenado, así como supervisión de nivel y temperatura.

Como se indica en su configuración al dorso, la terminal de Fluidcontrol FC-T G1/2-75 DC está adaptada a los requisitos de la empresa Daimler. Dispone de dos bases de enchufe M12, una pantalla de temperatura y contactos preajustados.

Por favor, tenga en cuenta que existen otros modelos específicos para Daimler de las series Nivotemp y Nivovent.

- **Medición de nivel**
- **Registro de temperatura**
- **Brida de conexión según la DIN**
- **Conexión de llenado G 1/2**
- **Filtro de ventilación, incluido tapón de protección de llenado**
- **Indicador de ensuciamiento**
- **Escasa necesidad de espacio**
- **Escasos costes de instalación**
- **Estructura modular (conexión de llenado y conmutador de nivel)**

## Datos técnicos

Presión de servicio máx.	1 bar
Temperatura de servicio máx.	80 °C
Densidad de fluido mín.	0,8 kg/dm <sup>3</sup>

### Material

Flotador SK 610	PU duro
Tubo de conmutación	Latón
Tubo protector de chorro	Latón
Caja del filtro	PA 12
Brida	Acero galvanizado
Elemento de filtro (Capacidad de filtrado)	SM-L (3 µm)

### Contactos de nivel

Función	K101 und K102
Distancia de contacto mín.	NC / NO*
Tensión máx.	40 mm
Corriente de conmut. máx.	24 V
Carga de contacto máx.	0,5 A
	10 VA

\* NC = C. de reposo / NO = C. de trabajo

Todas las indicaciones son con depósito vacío.

### Thermotronik 71

Rango de visualiz. de temp.	aprox. de -20 a +120 °C / de 4° a 248 °F
Zona de ajuste de T <sup>a</sup> de alarma	de 0 a +99 °C o de 32° a 178 °F
Ptos. de conmut. programables	2
Modelo de caja	PA, IP65
Pantalla	de diodos LED de 7 segmentos con 4 posiciones, con 3 diodos luminosos para la indicación de status de nivel

Cons. de corriente de conexión	aprox. 140 mA para 100 ms
ons. de corriente en func.	aprox. 30 - 50 mA
Tensión de alimentación	24 VDC ±10 %
Salida	PNP
Temperatura ambiente	0 - 70 °C
Precisión	1 % respecto al valor final mostrado
Resolución	1 °C / 2 °F
Manejo	mediante 3 teclas
Sensor de temperatura	PT 100

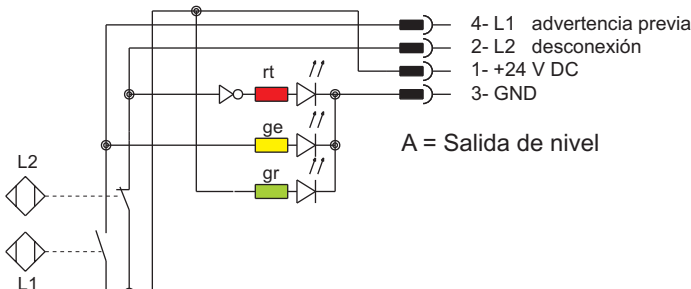
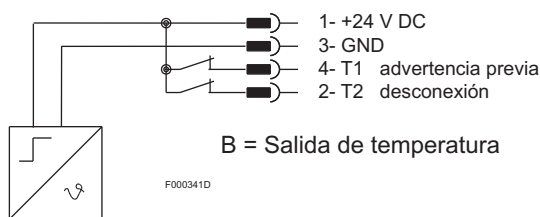
### Descripción funcional de Thermotronik 71

Thermotronik 71 es un aparato combinado de visualización y control de la temperatura controlado por microprocesadores, con una entrada para sensores de temperatura Pt 100. Para mostrar la temperatura se utiliza una pantalla de siete segmentos con LEDs de cuatro posiciones. Además, el aparato muestra en la pantalla cualquier defecto del sensor o rotura de cable.

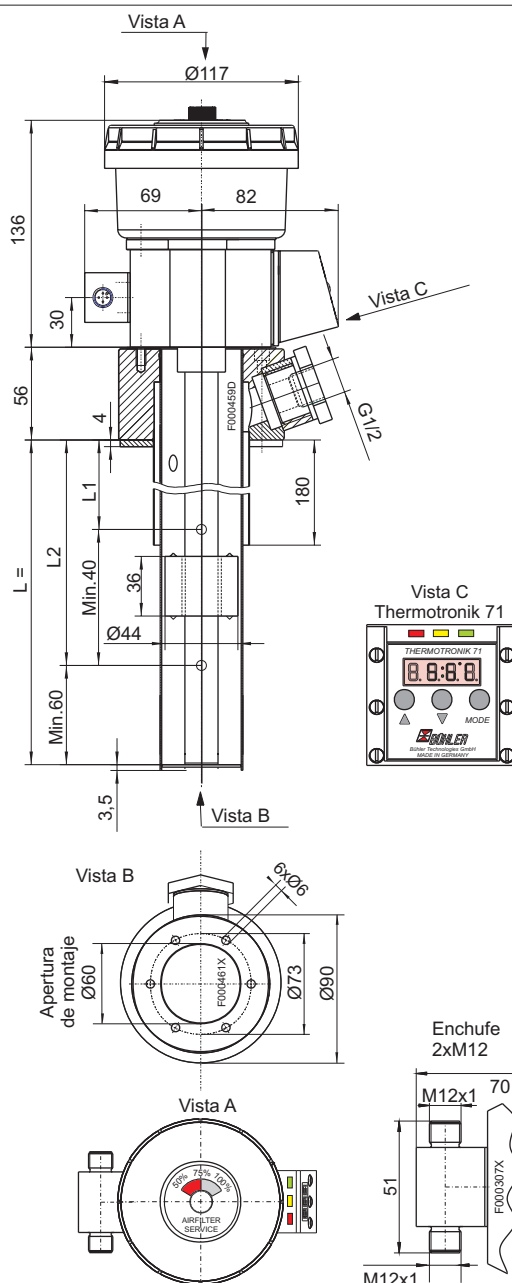
El ajuste de Thermotronik 71 se realiza mediante 3 teclas situadas en el panel frontal. Los ajustes están protegidos contra un acceso no autorizado por medio de un bloqueo de teclas.

### Disposición de las conexiones

Posición normal: Flotador arriba = tanque lleno



## Medidas (mm)



### Indicaciones para los pedidos FC-T G1/2-75 DC

Nº de art.	Enchufe	Pantalla	L =	L1=	L2=	Contacto de Temp. T1	Contacto de Temp. T2
1175900201	2xM12	Ja	250 mm	150 mm NC *	190 mm NO *	50 °C / NC *	60 °C / NC *
1175900202	2xM12	Ja	370 mm	150 mm NC *	200 mm NO *	50 °C / NC *	60 °C / NC *
1175900203	2xM12	Ja	370 mm	200 mm NC *	300 mm NO *	50 °C / NC *	60 °C / NC *
1175900204	2xM12	Ja	520 mm	200 mm NC *	300 mm NO *	50 °C / NC *	60 °C / NC *

\*NO=C. de trabajo desc. / NC=C. de reposo desc.

### Accesorios:

Nº de art.

9144050018

Conducto de conexión M12x1 con acoplamiento en ángulo de 5 polos, longitud 3,0m

Reservada la posibilidad de realizar modificaciones técnicas