

# Nivotemp 64-2ej-3LED-M12

- Spécification Daimler -



Le Nivotemp 64-2ej-3LED-M12 avec son connecteur M12x1 et son socle de connecteur LED intégré est conforme à Desina. Les LED logées dans le socle de connecteur transparent permettent une visualisation sous tout angle de l'état de service concernant le niveau. Le niveau fait l'objet d'une surveillance électrique par les contacts bistables intégrés. Le raccordement sur le réservoir s'effectue selon le schéma de la bride répondant à la norme DIN 224557, partie 2 applicable aux filtres d'aération.

La configuration du Nivotemp 61-2ej-3LED-M12 comme indiquée au verso répond aux exigences de la société Daimler.

Prière de prendre en compte qu'il existe également d'autres modèles des séries Nivotemp et Nivovent spécifiques à Daimler.

- **Contacts de niveau réglables**
- **Bistable = un seul flotteur**
- **Grande dynamique du flotteur**
- **Schéma de perçage normé pour bride**
- **Connecteur Desina**
- **Montage facile**
- **Sans maintenance**

## Données techniques

Pression de service max. 1 bar  
 Température de service max. 80 °C  
 Densité fluide mini. 0,8 kg/dm<sup>3</sup>

### Matériau:

Flotteur SK 610 PU  
 Tube commutateur Laiton  
 Bride PA 6

### Contacteurs de niveau

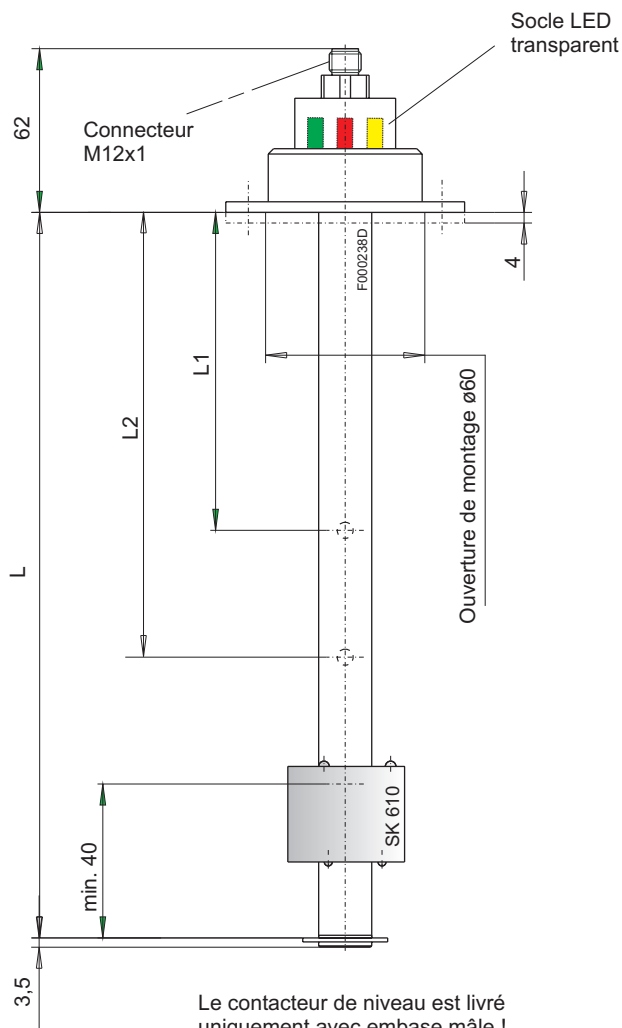
Fonction NC / NO\*  
 Écartement des contacts mini. 40 mm  
 Tension de service max. 24 V  
 Courant de commutation max. 0,5 A  
 Charge de contact max. 10 VA

\* NC = contact à ouverture / NO = contact à fermeture ;  
 Toutes les données correspondent à un réservoir vide

### Socle de connecteur

**M12 x 1 ( 4 pôles )**  
 Type de protection IP67 avec partie supérieure de fiche

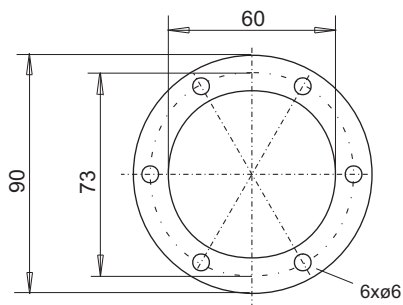
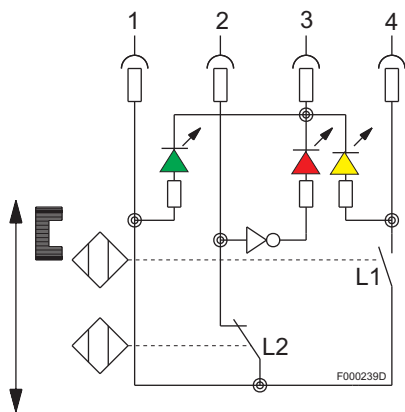
## Dimensions (mm)



Le contacteur de niveau est livré uniquement avec embase mâle !

### Diagramme de raccordement

Position normale : Flotteur en haut = réservoir plein



## Consignes de commande

Type	N° d'article	L1	L2	Longueur L
Nivotemp 64-2ej-3LED-M12	10272999	150 mm NC *	200 mm NO *	370 mm
Nivotemp 64-2ej-3LED-M12	10273999	200 mm NC *	300 mm NO *	520 mm

\* NO = contact NO, ouverture à la baisse / NC = contact NC, fermeture à la baisse

### Accessoire:

N° d'article  
 9144050018

Ligne de raccordement M12x1 avec raccord coudé 5 pôles, longueur 3,0 m