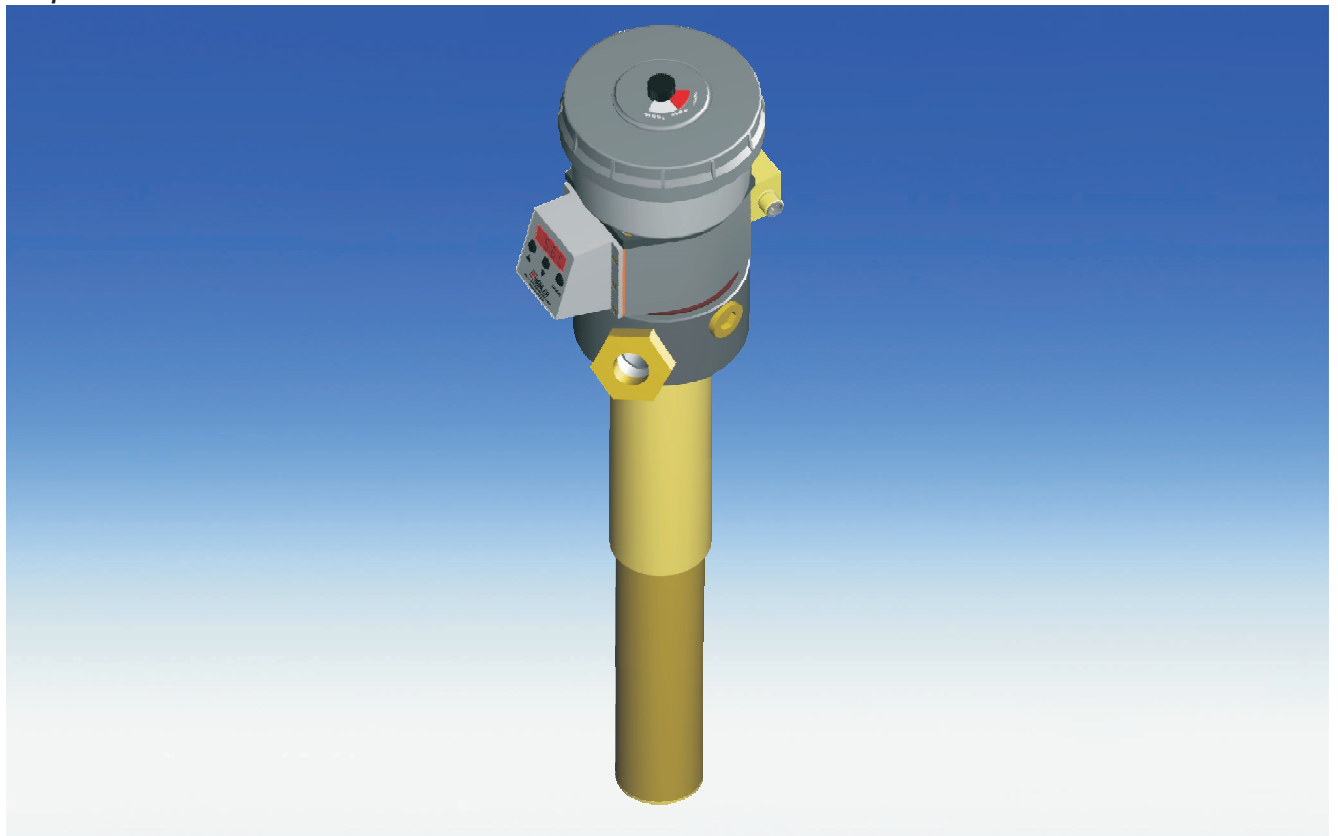


# Fluidcontrolterminal FC-T G1/2-75-DC

- Spécification Daimler -

easyjust



Le remplissage et les vidanges d'huile devant s'effectuer le plus vite possible, il est impératif de disposer de points d'accouplement fixes permettant de raccorder proprement et rapidement les groupes de circulation normalisés.

Le terminal Fluidcontrol a été développé d'une part en raison du manque chronique de place régnant en général aux abords des groupes hydrauliques et d'autre part afin de réduire au maximum les travaux d'installation que nécessitent toutes ces fonctions. Le schéma de perçage de la bride pour raccordement du filtre d'aération répondant à la norme DIN 24557, partie 2, les fonctions de filtre d'aération, de raccordement de remplissage ainsi que de la surveillance du niveau et de la température y sont intégrées.

La configuration du terminal Fluidcontrol FC-T G1/2-75 DC comme indiquée au verso répond aux exigences de la société Daimler. Il dispose de deux socles de connecteurs M12, de contacts pré-réglés et affiche la température.

Prière de prendre en compte qu'il existe également d'autres modèles des séries Nivotemp et Nivovent spécifiques à Daimler.

- **Mesure du niveau**
- **Saisie de la température**
- **Bride de raccordement normée DIN**
- **Raccord de remplissage G 1/2**
- **Filtre d'aération incluant un capuchon de protection de remplissage**
- **Indicateur d'encrassement**
- **Faible encombrement**
- **Faibles coûts d'installation**
- **Construction modulaire (raccord de remplissage et contacteur de niveau)**

## Données techniques

Pression de service max.	1 bar
Température de service max.	80 °C
Densité fluide mini.	0,8 kg/dm <sup>3</sup>

### Matériau

Flotteur SK 610	PU rigide
Tube commutateur	laiton
Tube de trop plein	laiton
Enveloppe de filtre	PA 12
Bride	acier zingué
Élément filtrant (Finesse de filtration)	SM-L (3 µm)

### Contacteurs de niveau

K101 et K102	
Fonction	NC / NO*
Écartement des contacts mini.	40 mm
Tension max.	24 V
Courant de commutation max.	0,5 A
Charge de contact max.	10 VA

\*NC = Contact à ouverture / NO = Contact à fermeture;  
Toutes les données correspondent à un réservoir vide

### Thermotronik 71

Plage de température	env. -20 à +120 °C / 4° à 248 °F
Plage de température du déclenchement de l'alarme	0 à +99 °C ou 32° à 178 °F
Pnt. de comm. programmables	2
Modèle de boîtier	PA, IP65
Affichage	Affichage LED 7 segments à 4 chiffres avec trois diodes lumineuses indique l'état du niveau

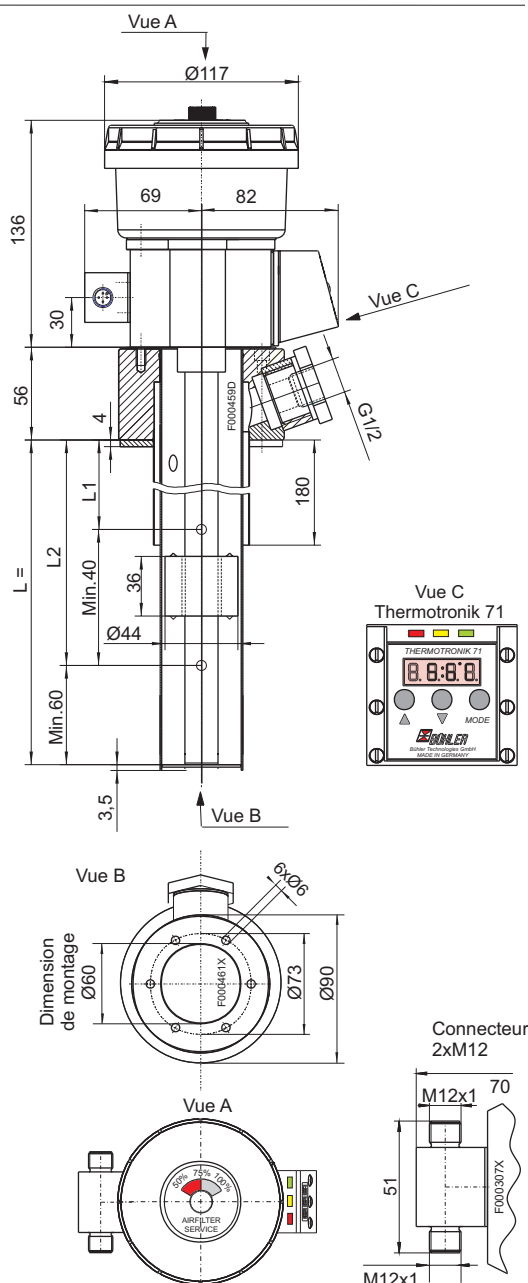
Courant absorbé au démarrage	env. 140 mA sur 100 ms
Courant absorbé en service	env. 30 - 50 mA
Tension d'alimentation	24 Vcc ±10 %
Sortie	PNP
Température ambiante	0 - 70 °C
Précision	1% de la pleine échelle d'affichage
Résolution	1 °C / 2 °F
Commande	par 3 touches
Détecteur de température	PT 100

### Descriptif des fonctions du Thermotronik 71

Le Thermotronik 71 est un appareil combiné de contrôle et d'affichage de la température commandé par un microprocesseur avec une entrée pour les détecteurs de température Pt 100. L'affichage de la température se fait par un écran LED 7 segments à 4 chiffres. L'appareil indique de plus sur l'écran les défaillances des détecteurs ou bien les ruptures de câbles.

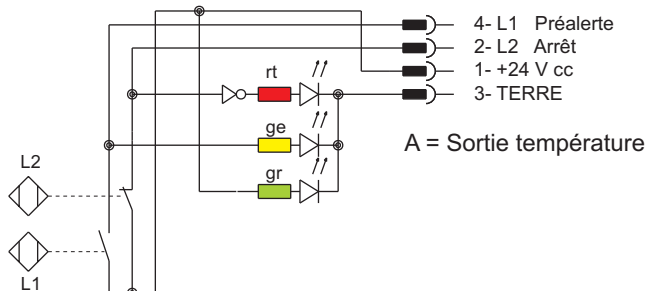
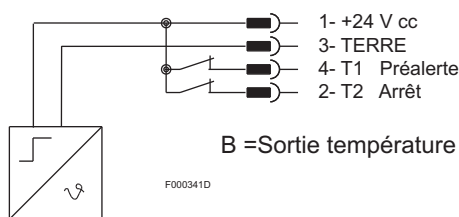
Le réglage du Thermotronik 71 s'effectue par trois touches situées sur le panneau frontal. Les réglages sont protégés de tout accès non autorisé par un verrouillage des touches.

## Dimensions (mm)



## Anschlußbelegung

Normalstellung: Schwimmer oben=Tank voll



## Consignes de commande

FC-T G1/2-75 DC

N° d'article	Connecteur	Écran	L =	L1=	L2=	Contact de temp. T1	Contact de temp. T2
1175900201	2xM12	oui	250 mm	150 mm NC*	190 mm NO*	50 °C / NC *	60 °C / NC *
1175900202	2xM12	oui	370 mm	150 mm NC*	200 mm NO*	50 °C / NC *	60 °C / NC *
1175900203	2xM12	oui	370 mm	200 mm NC*	300 mm NO*	50 °C / NC *	60 °C / NC *
1175900204	2xM12	oui	520 mm	200 mm NC*	300 mm NO*	50 °C / NC *	60 °C / NC *

\*NO = contact NO, fermeture à la baisse / NC= contact NC, ouverture à la baisse

### Accessoires:

N° d'article  
9144050018

Ligne de raccordement M12x1 avec raccord coudé 5 pôles, longueur 3,0 m

Sous réserve de modifications techniques