

Nivotemp 62-2-C6F-T-03V001-ej

easyjust

- Spécification Daimler -



Le Nivotemp 62-2-C6F-T-03V001-ej couplé avec un Thermotronic 61 de Bühler s'entend comme une conception combinée compacte et bon marché équipée d'une surveillance de niveau (maxi./mini.) et d'un indicateur de précision mesurant la température muni de deux sorties d'alarme réglables au choix et de positions de rappel également réglables au choix. Le contrôle du niveau est affiché sur écran par 3 LED. Le schéma de perçage de la bride répondant à la norme DIN 24557, partie 2, rend l'installation très facile et permet d'utiliser un flotteur petit mais toutefois de forte poussée. L'affichage de la température s'oriente selon l'angle de visibilité souhaité. Cette unité est également équipée d'une mémoire des valeurs mini et maxi de température et d'un verrouillage des touches.

Le système Bühler easyjust permet un réglage particulièrement simple des points de commutation de niveau. Il est composé d'une barrette de contacts plaquée or avec graduation en cm. La configuration du Nivovent 62-2-C6F-T-03V001-ej comme indiquée au verso répond aux exigences de la société DaimlerChrysler. Il dispose de deux socles de connecteurs M12, de contacts pré-réglés et affiche la température.

- Niveau / température
- Sorties d'alarme réglables pour la température
- Flotteur à forte poussée
- Socle de connecteur de série
- Montage facile
- Sans maintenance

Données techniques

Pression de service max.	1 bar
Température de service max.	80 °C
Densité fluide mini.	0,8 kg/dm ³

Matériau

Flotteur SK 610	PU rigide
Tube commutateur	Laiton
Bride	PA 6

Contacts de niveau K101 et K102

Fonction	NC / NO*
Écartement des contacts mini.	40 mm
Tension de service max.	24 V
Courant de commutation max.	0,5 A
Charge de contact max.	10 VA

* NC = Contact à ouverture / NO = Contact à fermeture;
(Toutes les données correspondent à un réservoir vide)

Thermotronik 61

Plage de température indiquée	env. -20 à +120 °C / 4° à 248 °F
Plage de température du déclenchement de l'alarme	0 bis +99 °C oder 32° bis 178 °F
Pnts. de comm. programmables	2 sorties relais
Socle de connecteur	2 x M12
Boîtier	Plastique ABS
Profondeur du boîtier	55 mm
Type de protection	IP65
Affichage	Afficheur DEL 7 segments à 3 chiffres DEL pour affichage de l'état
Courant absorbé au démarrage	env. 140 mA sur 100 ms
Courant absorbé en service	env. 30 -70 mA
Tension d'alimentation	24 Vcc ±10 %
Sorties	2 Relais mit max. 24V / 1A
Température ambiante	0 - 70 °C
Précision	1% de la pleine échelle d'affichage
Résolution	1 °C / 2 °F
Commande	par 3 touches
Détecteur de température	Pt 100

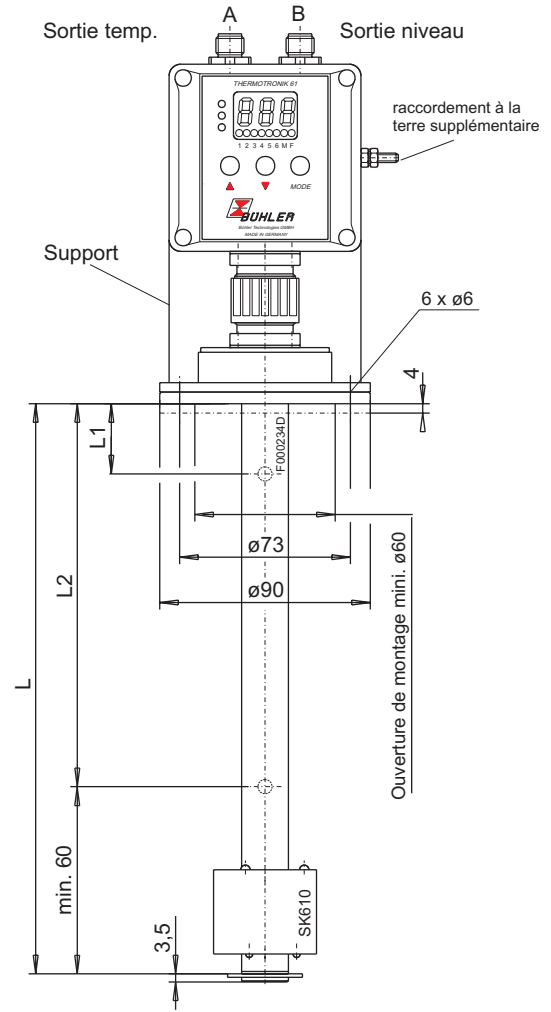
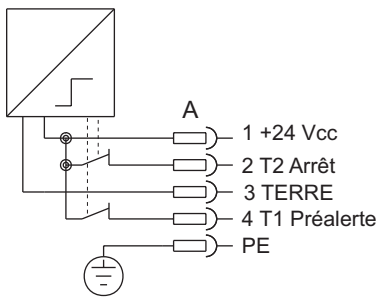
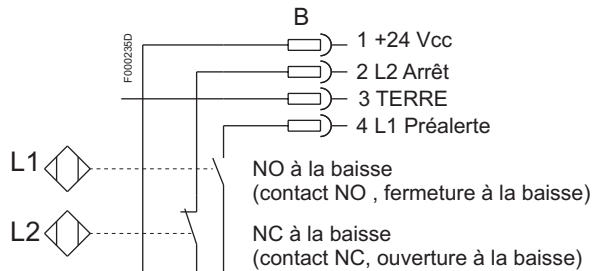


Diagramme de raccordement

Position normale : Flotteur en haut = réservoir plein



Sortie temp.



Sortie niveau

Consignes de commande Nivotemp 62-2-C6F-T-03V001-ej avec flotteur SK610

N° d'article	Socle de connecteur	Ecran	L =	L1=	L2=	Contact de temp. T1	Contact de temp. T2
10318999	2xM12	oui	250 mm	100 mm NO *	190 mm NC *	50°C / NC *	60°C / NC *
101289999	2xM12	oui	250 mm	150 mm NO *	190 mm NC *	50°C / NC *	60°C / NC *
10254999	2xM12	oui	370 mm	150 mm NO *	200 mm NC *	50°C / NC *	60°C / NC *
101090999	2xM12	oui	370 mm	200 mm NO *	300 mm NC *	50°C / NC *	60°C / NC *
10255999	2xM12	oui	520 mm	200 mm NO *	300 mm NC *	50°C / NC *	60°C / NC *

*NO = contact NO , fermeture à la baisse / NC = contact NC, ouverture à la baisse / NC = Contact à ouverture

Accessoire

N° d'article
9144050018

Ligne de raccordement M12x1 avec raccord coudé 5 pôles, longueur 3,0 m