

Nivotemp 64-2ej-3LED-M12

- Daimler Spezifikation -



Der Nivotemp 64-2ej-3LED-M12 ist mit der M12x1 Steckverbindung und den im Steckersockel integrierten LEDs Desina konform. Die LEDs im transparenten Steckersockel ermöglichen eine Visualisierung des Betriebszustands für das Niveau von allen Ansichtsperspektiven. Durch eingebaute bistabile Kontakte wird der Niveaustand elektrisch überwacht. Der Anschluss auf dem Behälter erfolgt über das nach DIN24557 Teil 2 genormte Flanschbild für Belüftungsfilter.

Der Nivotemp 64-2ej-3LED-M12 ist in seiner umseitigen Konfiguration den Forderungen der Firma Daimler angepasst.

Bitte beachten Sie, dass es weitere Daimler-spezifische Ausführungen der Baureihen Nivotemp und Nivovent gibt.

- **Verstellbare Niveauekontakte**
- **Bistabil = nur ein Schwimmer**
- **Hohe Schwimmerdynamik**
- **Genormtes Bohrbild für Flansch**
- **Anschlussstecker Desina konform**
- **Einfache Montage**
- **Wartungsfrei**

Technische Daten

Betriebsdruck max.	1 bar
Betriebstemperatur max.	80 °C
Dichte Fluid min.	0,8 kg/dm ³

Material:

Schwimmer SK 610	PU
Schaltrohr	MS
Flansch	PA 6

Niveauekontakte

Funktion	NC / NO*
Kontaktabstand min.	40 mm
Betriebsspannung max.	24 V
Schaltstrom max.	0,5 A
Kontaktbelastung max.	10 VA

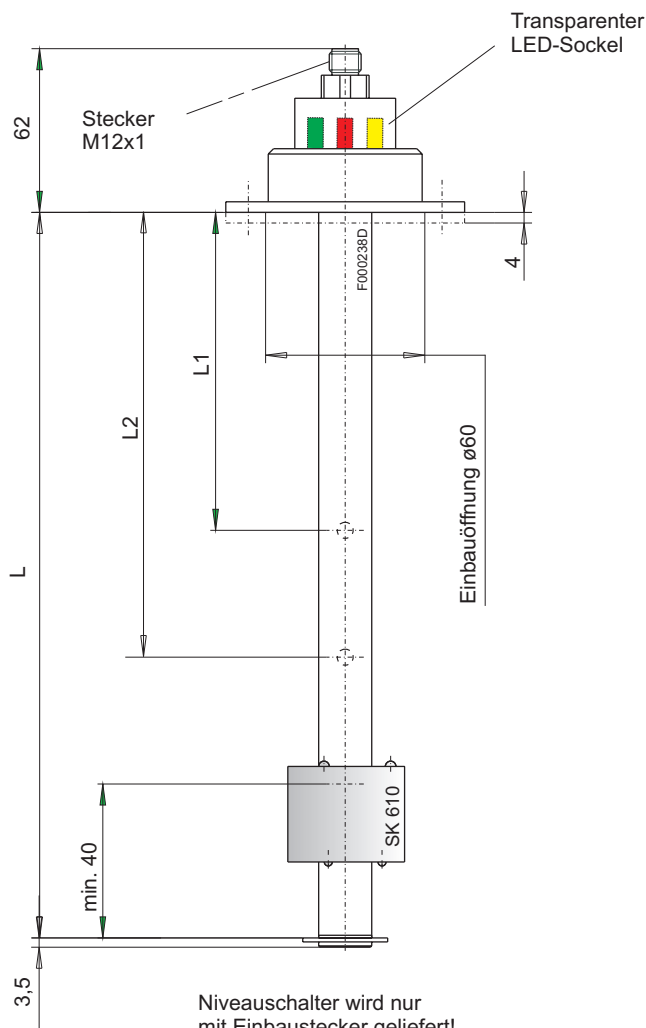
* NC = Öffner / NO = Schließer, alle Angaben bei leerem Behälter

Steckersockel

M12 x 1 (4 pol.)

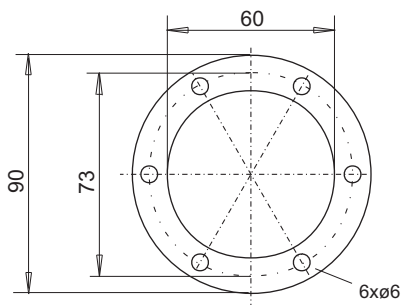
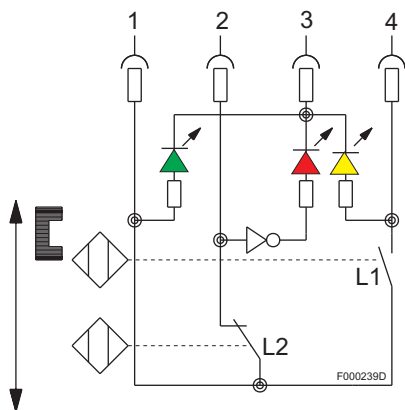
Schutzart IP67 mit Steckeroberteil

Abmessungen (mm)



Anschlussdiagramm

Normalstellung: Schwimmer oben = Tank voll



Bestellhinweise

Typ	Artikel-Nr.	L1	L2	Länge L
Nivotemp 64-2ej-3LED-M12	10272999	150 mm NC *	200 mm NO *	370 mm
Nivotemp 64-2ej-3LED-M12	10273999	200 mm NC *	300 mm NO *	520 mm

* NO = fallend Öffner / NC = fallend Schließer

Zubehör:

Art.-Nr. 9144050018

Anschlussleitung M12x1 mit Winkelkupplung 5-polig, Länge 3,0 m