

Fluidcontrolterminal GM-GL

- Opel / GM Spezifikation -

Technische Daten

Betriebsdruck max. 1 bar
 Betriebstemperatur max. 80 °C
 Dichte Fluid min. 0,8 kg/dm³

Material:

Schwimmer SK 610 Hart-PU
 Schaltrohr MS
 Schwallenschutzrohr MS
 Filtergehäuse PA 12
 Flansch Stahl verzinkt
 Filterfeinheit SM-L (3 µm)

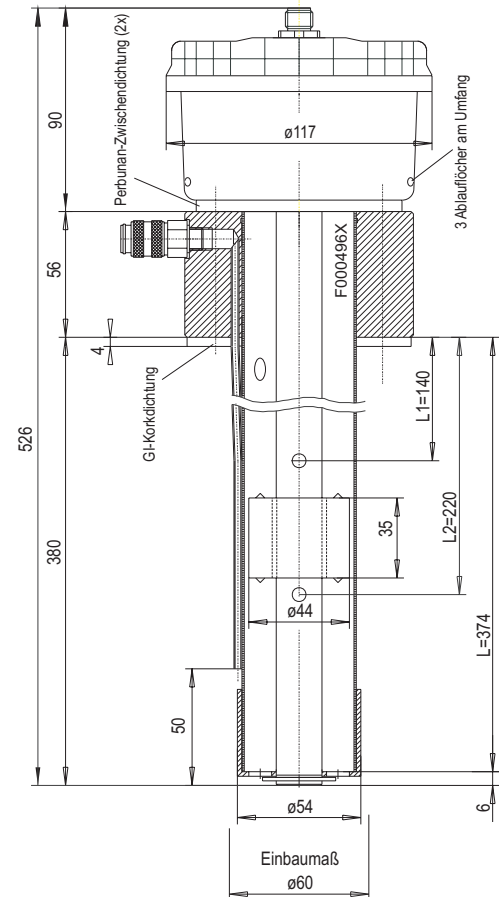
Steckersockel M12 (4-pol.)
 Schutzart IP 67 mit Steckeroberteil

Niveauekontakte

2 x K10
 Funktion NO
 Betriebsspannung max. 24 V AC/DC
 Schaltstrom max. 0,5 A
 Kontaktbelastung max. 10 VA

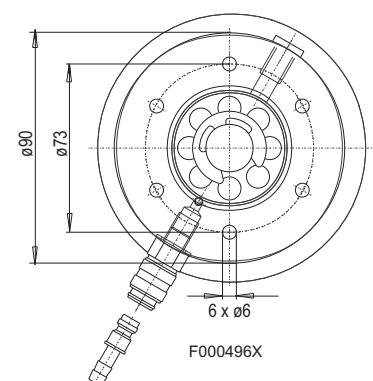
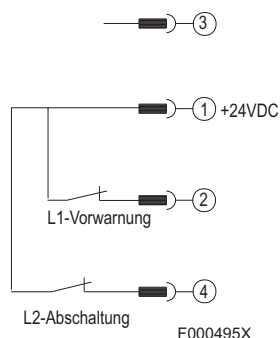
Lieferumfang

Probenahme Rico-Mini Schlauchkupplung DN 5
 G1/8 Aussengewinde aus Messing
 Befestigungsschrauben 6 x M5x80
 Dichtungen GI - Korkdichtung
 2 x Perbunan Zwischendichtung



Anschlussdiagramm

Normalstellung: Schwimmer oben = Tank voll



Technische Änderungen vorbehalten

Bestellhinweise

Type	Artikel-Nr.	L	L1	L2
Fluidcontrolterminal GM-GL	10100599	370 mm	140 mm NO*	220 mm NO*

*NO = fallend Öffner

Zubehör:

Art.Nr. 9144050018

Anschlussleitung M12x1 mit Winkelkupplung 5-polig, Länge 3,0 m