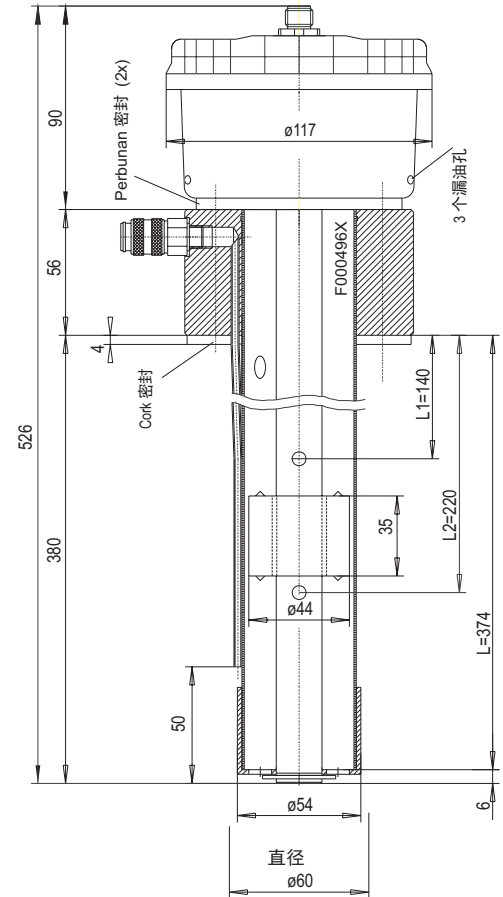


流体控制终端 GM-GL

- 为 Opel / GM 专门设计 -

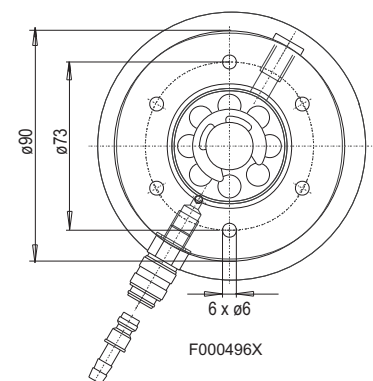
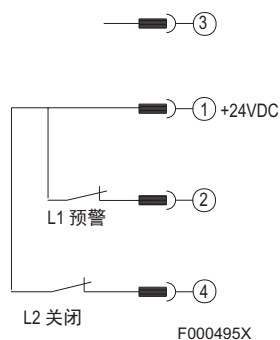
技术参数

操作压力	1 bar
最大操作温度	80 °C
最小液体比重	0,8 kg/dm ³
材质	
浮子 SK 610	硬 PU
开关管	铜
探管	铜
外壳材料	PA 12
法兰	镀锌钢
呼吸型过滤器精度	SM-L (3 µm)
阳性插头	M12 (4-pol.)
保护等级	IP 67 带固定阴性插头
液位触点	2 x K10
功能	NO
最大电压	24 V AC/DC
最大电流	0,5 A
最大触点负载	10 VA
发货范围	
取样点出口	软管连接 Rico-Mini DN 5
呼吸过滤器	PI 0125-S:M-L
顶部螺丝	6 x M5x80
密封	GI-cork-密封 2x Perbunan 密封



接线图

通常位置 = 满油罐



订货信息

型号	零件号	L	L1	L2
流体控制终端 GM-GL	10100599	370 mm	140 mm NO*	220 mm NO*
NO=常开				

附件

零件号 9144050018

连接电缆 M12x1 带 1 x 5 极 M12 插头 电缆长度: 3,0 m