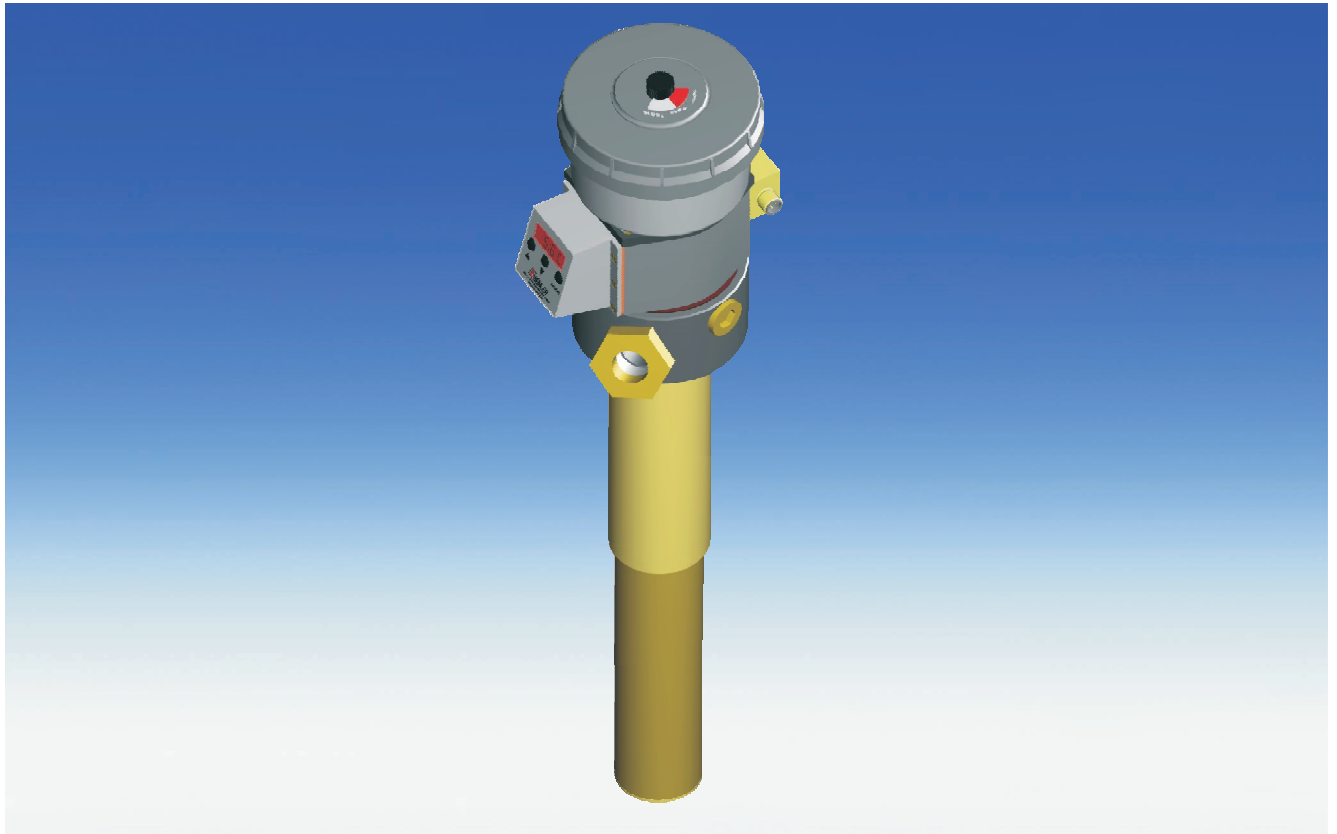


# 流体控制终端 FC-T G1/2-75-DC

专为Daimler设计

easyjust



系统的油液护理对于液压，润滑系统的操作和管理者来说至关重要，因为由此能减少维护费用，优化油液和系统组件的经久耐用性。

油液清洁度和化学成分的检查可以简单通过此控制终端上的专门取样端口。加注口处于控制终端的顶部带有G1/2 接口配备有带过滤功能的快接头，保证了整个过程的清洁性。

控制终端除了以上所述功能并带有一个液位控制，温度控制和带状态显示的呼吸型过滤器，这个比勒设计的一体化解决方案既能节约安装成本，又能减少安装面积。注意，比勒设计的加注口与浮子探管完全分离以避免加注过程中不正确的液位读数。

此液位控制终端FC-T G1/2-75-DC 75 DC的配置细节详列于此参数表背面，包括2个M12插座接头，一个温度显示和预设液位触点。请参见我们产品目录表上的更多产品。

- 液位控制
- 温度控制
- DIN法兰
- 加注口 G1/2
- 3µm 呼吸过滤器包括防加注加插功能
- 过滤器污质状态显示
- 结构紧凑
- 易安装

## 技术参数

最大操作压力 1 bar  
 最大操作温度 80 °C  
 浮子最小比重 0,8 kg/dm<sup>3</sup>

材质:  
 浮子 SK 610 hard PU  
 开关管 brass  
 探管 brass  
 法兰 galvanised steel  
 呼吸过滤器 PA  
 过滤精度 SM-L / 3 µm

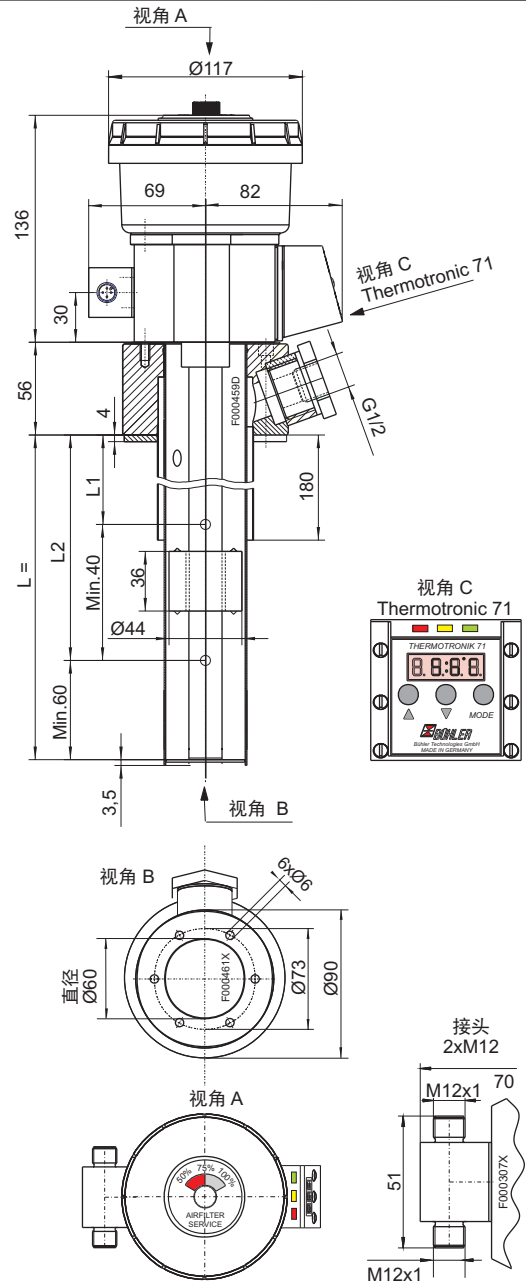
液位触点 K101 和 K102  
 触点间最小距离 40 mm  
 最大电压 24 V  
 最大电流 0,5 A  
 最大触点负载 10 VA

## Thermotronic 71

温度显示范围 从 -20 到 +120 °C / 4° 到 248 °F  
 警报显示范围 0 到 +99 °C 或 32° 到 178 °F  
 设定点 2  
 外壳材质 PA, IP65  
 显示 4位7节LED-显示带3个二极管显示

启动时的电耗 约 140 mA 每 100 ms  
 操作时的电耗 约 30 - 50 mA  
 供应电压 24 VDC ±10 %  
 输出 PNP  
 环境温度 0 - 70 °C  
 精度 满量程的1 %  
 分辨率 1 °C / 2 °F  
 编程 通过3个触摸键  
 温度传感器 PT 100

## 尺寸 (mm)

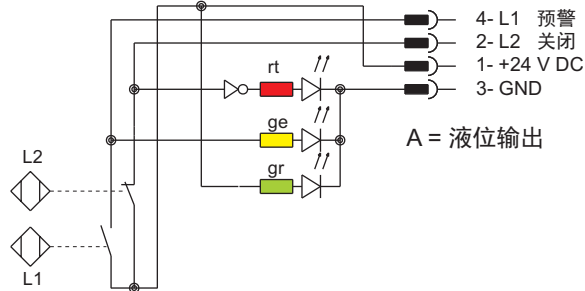
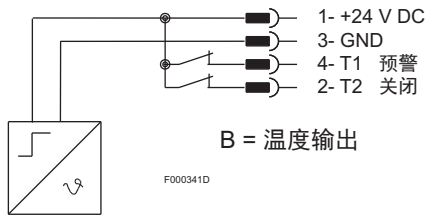


## 71型温控仪概述

71型温控仪是一个集成了微处理器控制的显示用控制单元，它能对液压系统中流体的温度进行监测并做稳定化处理。液体确切温度通过一个高清晰度的3位发光二极管显示出来。温度值可为摄氏度或华氏度。程序编制通过3个按键完成。为防止参数设置未经授权任意更改，面板上设有一个锁键。

## 接线图

通常位置：浮子在顶部 = 满油罐



## 订货信息

### FC-T G1/2-75DC

零件号	connector	display	L =	L1=	L2=	温度触点	温度触点
1175900201	2xM12	yes	250 mm	150 mm NC *	190 mm NO *	50 °C / NC *	60 °C / NC *
1175900202	2xM12	yes	370 mm	150 mm NC *	200 mm NO *	50 °C / NC *	60 °C / NC *
1175900203	2xM12	yes	370 mm	200 mm NC *	300 mm NO *	50 °C / NC *	60 °C / NC *
1175900204	2xM12	yes	520 mm	200 mm NC *	300 mm NO *	50 °C / NC *	60 °C / NC *

\*NC=常闭 / NO=常开

附件  
 零件号 9144050018

连接电缆 M12x1 带 1 x 5 极 M12 插座电缆长度: 3,0m