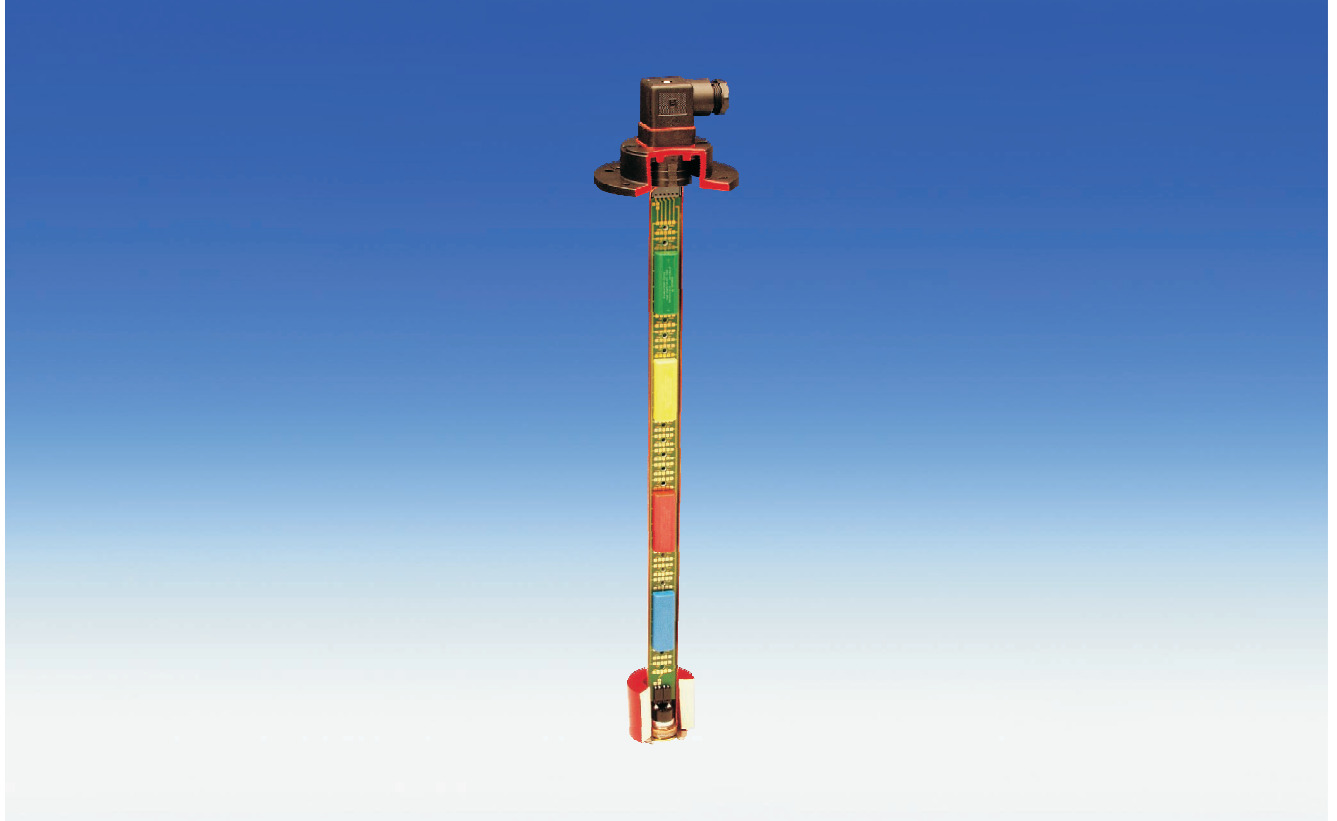


# Nivotemp 64 RE

## 专为RENAULT设计

easyjust



比勒公司新产品“easyjust”系列液位液温传感器使液位触点的调节简单化。液位触点套筒用夹子固定在一块镀金接触板上，该接触板可连接四个触点套筒和一个温度传感器，温度传感器可以是合金开关。液位液温触点都直接夹在接触板上，因此无需接线。

通过对液压系统液位控制目前使用的标准(包括DIN24346标准)的研究，可以发现300mm深的液位液温传感器足以控制液位和液温。比勒公司长达370mm的液体液位液温传感器更是能够适应绝大多数液压装置。换气/加注装置几乎都是法兰安装方式，因此它同样可以安装液位液温控制点。

电插头与接触板之间的连接采用快速变化型，因此它的零件能够广泛适用于各种特殊的液压设备。

Nivotemp 64 RE的配置细节注明在此参数表的背面。提供有一个M12连接插头，液位触点和一根探管。

请注意我们产品目录中更多专门为Renault设计的Nivotemp和Nivovent系列产品。

- 液位液温一体化
- 液位触点夹紧式安装可调
- 双稳态=只用一个浮子
- 浮子具有高灵敏度
- 国际标准法兰
- 易安装
- 免维修
- 标准长度370mm

## 技术参数

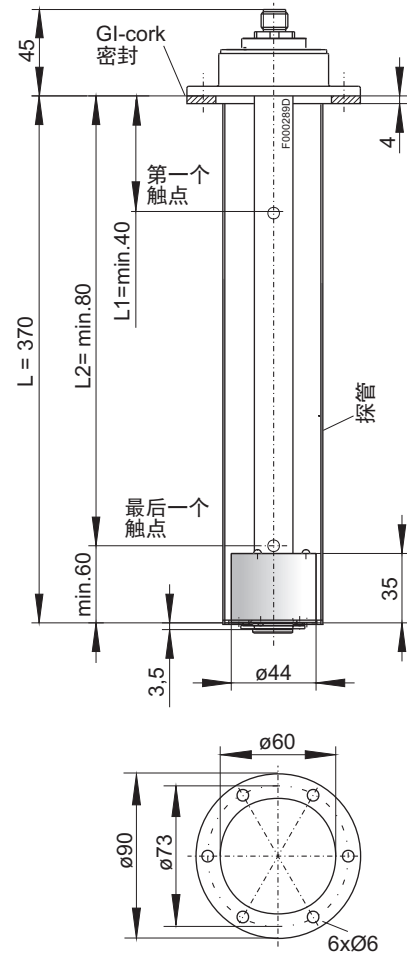
操作压力 最大 1 bar  
 温度操作 最大 80 °C  
 液体比重 最小 0,8 kg/dm<sup>3</sup>

材质  
 浮子 SK 610 硬 PU  
 开关管 铜  
 法兰 PA 6

液位触点 单触点 NC/NO\*  
 触点间最小距离 40 mm  
 最大电压 24 V  
 最大电流 0,5 A  
 最大触点负载 10 VA

\* NC = 常闭 / NO = 常开, 均指液位下降时

温度触点 TK  
 最大电压 24 V  
 最大电流 1 A  
 最大触点负载 24 VA  
 滞后 10 K ± 3 K  
 开关点 70°C, 常闭 (NC) 均指温度上升时  
 其它设置根据要求



接头	<b>M12</b> 4 极.
保护等级	IP67**
电缆孔	PG 7** **with plug fixed

## 订货提示

### Nivotemp 64 RE

零件号	接头	L =	L1=	L2=	温度触点 TK 1	温度触点 TK 2	探管
1064900101	M12	370	200 NO	no	T1 = 70 °C NC	no	yes
1064900102	M12	370	300 NO	no	T1 = 70 °C NC	no	yes
1064900103	M12	250	190 NO	no	T1 = 70 °C NC	no	yes