

# Thermotronik 61-AAG2 Thermotronik 61-AAG4

- Especificación Audi -



Las temperatura de servicio tienen que ser controlada, ya que el aceite cambia su viscosidad dependiendo de la temperatura. Según la aplicación, esto tiene que suceder eventualmente dentro de límites muy estrictos y de manera continua.

El Thermotronik 61 ofrece, gracias a su sencillo montaje e instalación, múltiples posibilidades para una supervisión e indicación de la temperatura de manera continuada dentro de instalaciones que utilizan la tecnología de fluidos.

El aparato está controlado por microprocesadores, dispone de hasta seis salidas de alarma libremente programables, tiene una pantalla digital cuyos valores son programables en °C o °F y dispone de almacenamiento de valores máximos y mínimos. Este equipamiento permite llevar a cabo prácticamente todas las funciones de control propias de las instalaciones hidráulicas o de lubricación, como por ejemplo, temperatura mínima, control de la calefacción, control de la refrigeración, desconexión por alarma.

La programación se realiza mediante 3 teclas existentes en el panel frontal. El aparato está concebido de tal manera que puede diseñarse a modo de visualización a distancia, o bien montarse directamente en el tanque. Asimismo, también es

posible la combinación con nuestros conmutadores de nivel.

Como se indica en su configuración al dorso, el Thermotronik 61AAG 2 + 4 está adaptado a los requisitos de la empresa AUDI.

- **Puntos de conmutación libremente programables**
- **Pantalla digital**
- **Almacenamiento de valores máx./mín.**
- **Almacenamiento de datos en caso de apagón**
- **Visualización en °C o °F**
- **Diferentes sistemas de enchufe**
- **Instalación sencilla**
- **Múltiples combinaciones**

## Datos técnicos

### TF M-PT 100

Material de la sonda	Latón
Presión de servicio máx.	5 bar
Longitud de sonda	380 mm
Elemento del sensor	PT 100 Klasse B DIN / IEC 751 / 4L
Conexión de enchufe	Base M12 x 1 (4-pol.)
Clase de protección	IP67

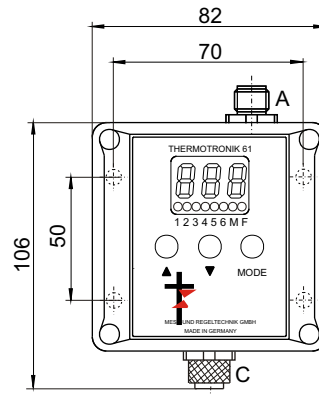
### Thermotronik 61

Rango de visualiz. de temp.	aprox. de -20 a +120 °C / de 4° a 248 °F
Zona de ajuste de Tª de alarma	de 0 a +99 °C o de 32° a 178 °F
Ptos. de conmut. programables	AAG2 = 2 x AAG4 = 4 x

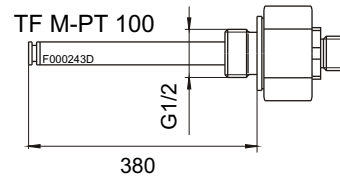
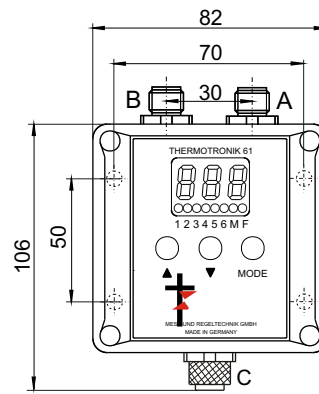
Modelo de caja	Plástico ABS
Profundidad de la caja	55 mm
Clase de protección	IP65
Pantalla	Diodos LED de 7 segmentos con 3 posiciones para la indicación de status
Cons. de corriente de conexión	aprox. 140 mA para 100 ms
Cons. de corriente en func.	aprox. 30 -70 mA
Tensión de alimentación	24 VDC ±10 %
Salidas	máx. 24V
Temperatura ambiente	0 - 70 °C
Precisión	1 % respecto al valor final mostrado
Resolución	1 °C / 2 °F
Manejo	mediante 3 teclas
Conexión de enchufe de entrada	M12x1 (4-pol.)
Conexión de enchufe de salida	AAG2 = 1 x M12 ( 5-pol.) AAG4 = 2 x M12 ( 5-pol.)

Alcance del suministro Cable de conexión 2 x M12, 1,5m

### Thermotronik 61-AAG2

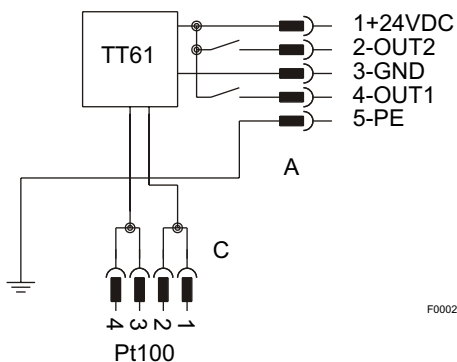


### Thermotronik 61-AAG4

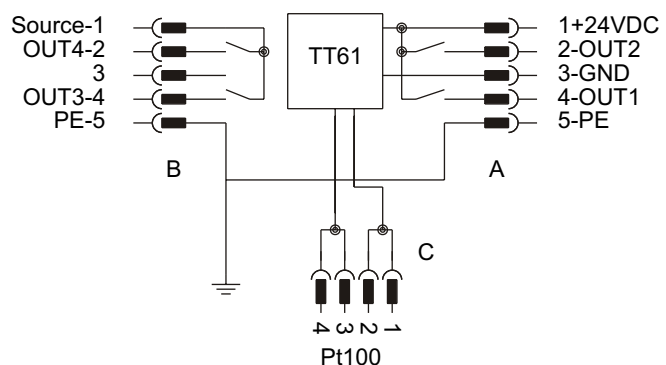


## Diagrama de conexiones

### Thermotronik 61-AAG2



### Thermotronik 61-AAG4



## Indicaciones para los pedidos

### Thermotronik 61-AAG2

Nº de art.	Longitud L
1411899	380 mm

### Thermotronik 61-AAG4

Nº de art.	Longitud L
1411999	380 mm

### Accesorios:

Nº de art. 9144050018 Conducto de conexión M12x1 con acoplamiento en ángulo de 5 polos, longitud 3m