

Niveau- und Temperatursensor Nivovent NV 77-XP-MA-DC

- BMW Spezifikation -

Der Nivovent NV 77-XP-MA-DC ist eine kompakte Kombination bestehend aus einem Belüftungsfilter, Messung und Anzeige des Niveaus und der Temperatur. Wahlweise mit je zwei einstellbaren Alarmausgängen für Niveau und Temperatur oder einem Analogausgang.

Das nach DIN 24557, Teil 2 genormte Flanschlochbild ermöglicht eine einfache Installation und erlaubt die Verwendung eines kleinen und trotzdem auftriebsstarken Schwimmers.

Der Nivovent NV 77-XP-MA-DC ist in seiner umseitigen Konfiguration den Forderungen der Firma BMW angepasst. Er verfügt über zwei M12-Steckersockel, ein Display und voreingestellte Schaltpunkte. Die Versionen sind schon für die Zukunft zu einer IO-Link Schnittstelle ausgerüstet.

Bitte beachten Sie unsere weiteren spezifischen BMW Ausführungen.

Anschlussflansch nach DIN 24557 Teil 2

Kombinierte, kontinuierliche Überwachung von Füllstand und Öltemperatur

Je zwei einstellbare Alarmausgänge für Niveau und Temperatur

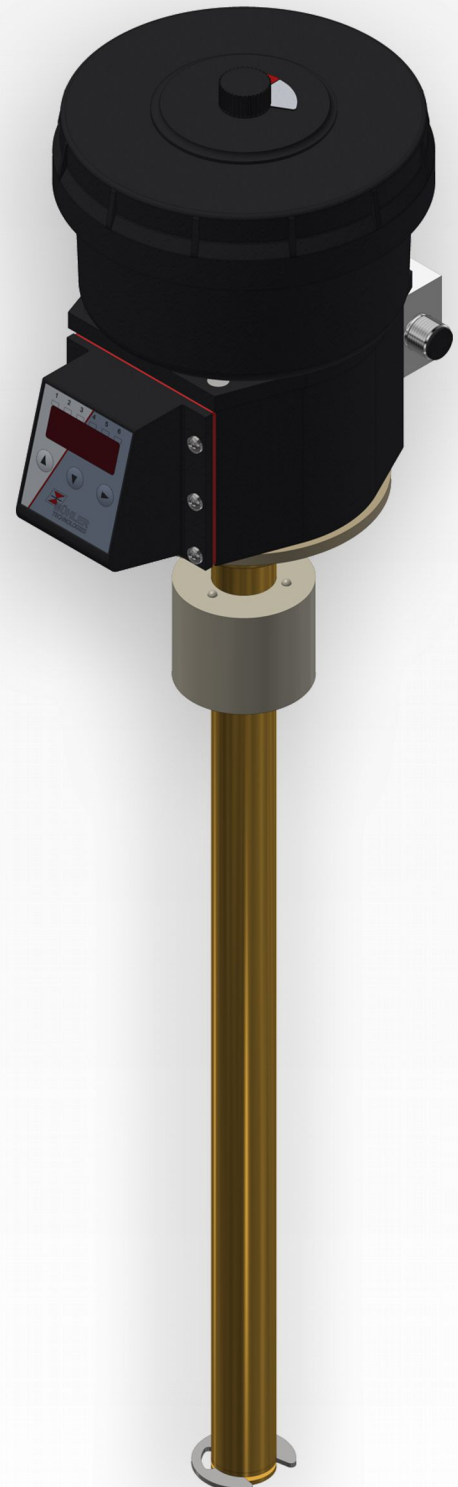
Alternativ je ein Analogausgang (einstellbar Strom oder Spannung) für Niveau und Temperatur sowie zwei parametrierbaren Alarmausgängen

Integrierte IO-Link Schnittstelle

LED Display zeigt im Grundmodus die Ist-Temperatur an, mit Statusanzeige der Schaltausgänge

Einheitliche Menüstruktur in Anlehnung an VDMA Einheitsblatt 24574 ff.

Bewährtes Schwimmersystem mit hoher Dynamik



Technische Daten
Basis Einheit

| Ausführung | MS |
|--------------------|-------------------------|
| Betriebsdruck | max. 1 bar |
| Betriebstemperatur | -20 °C bis +80 °C |
| Schwimmer | SK 604 |
| Dichte Fluid min. | 0,80 kg/dm ³ |

Material/Ausführung

| | |
|----------------------|-----------|
| Display Gehäuse | PA |
| Schwimmer | hart PU |
| Tauchrohr | Messing |
| Flansch (DIN 24557) | PA |
| Gewicht bei L=280 mm | ca. 850 g |
| Zuschlag je 100 mm | ca. 30 g |
| Schutzart | IP65 |

Belüftungsfiler **Filtration Group (Mahle) PI0125 (MA)**

| | |
|------------------|-----------------------|
| Filterelement | SM-L (3 µm) |
| Zusatzausrüstung | Verschmutzungsanzeige |

Auswerte Anzeigeelektronik

| | | |
|---------------------------------------|--|--------------------|
| Anzeige | 4-stellige 7-Segment LED | |
| Bedienung | Über 3 Tasten | |
| Speicher | Min. / Max. Wertespeicher | |
| Einschaltstromaufnahme | ca. 100 mA für 100 ms | |
| Stromaufnahme in Betrieb | ca. 50 mA (ohne Strom- und Schaltausgänge) | |
| Versorgungsspannung (U _B) | 10 - 30 V DC (Nennspannung 24 V DC) / mit IO-Link 18 - 30 V DC | |
| Umgebungstemperatur | -20 °C bis +70°C | |
| Anzeigeeinheiten | Niveau | Temperatur |
| | %, cm, L, i, Gal | °C / °F |
| Anzeigebereich | einstellbar | -20 °C bis +120 °C |
| Einstellbereich Alarm | z. B. 0 – 100 % | 0 °C bis 100 °C |
| Anzeige Genauigkeit | ± 1 % vom Endwert | ± 1 % vom Endwert |

Eingangsgrößen **Niveau** **Temperatur**

| | | |
|-------------|----------------|---------------------------|
| Messprinzip | Reedkette | Pt100 Kl. B, DIN EN 60751 |
| | Auflösung 5 mm | Toleranz ± 0,8 °C |

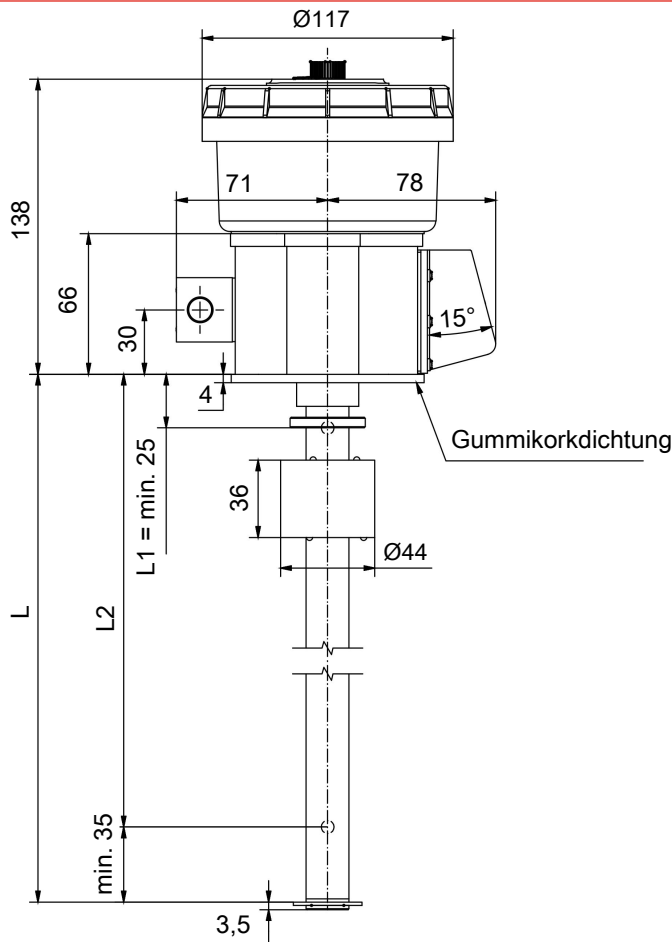
Optionale Schaltausgänge

| | 1D3S | 1D1S-KN-KT |
|--|---|--|
| Stecker (Sockel) | 2 x M12 – 4-pol. | 2 x M12 – 4-pol. |
| Schaltausgänge (voreingestellt nach Bestellhinweise) | 4 Parametrierbare Schaltausgänge Zugeordnet 2 x Niveau/2 x Temperatur voreingestellt oder 1 x frei programmierbar mit wählbarer Zuordnung plus IO-Link | 2 Parametrierbare Schaltausgänge mit frei wählbarer Zuordnung Niveau/Temperatur oder 1 x frei programmierbar mit wählbarer Zuordnung plus IO-Link |
| Alarmspeicher | davon 1 x zuweisbar zum Alarmlogbuch | davon 1 x zuweisbar zum Alarmlogbuch |
| max. Schaltstrom | 0,5 A pro Ausgang dauerkurzschlussfest | 0,5 A pro Ausgang Dauerkurzschlussfest |
| Kontaktbelastung | insgesamt max. 1 A | insgesamt max. 1 A |
| Analogausgänge | | 1x Niveau und 1x Temperatur |
| Programmierbar als | | 4 - 20 mA, 2 - 10 V DC, 0 - 10 V DC, 0 - 5 V DC |
| Bürde Ω max. bei Stromausgang | | $(U_B - 8 V) / 0,02 A$ |
| Eingangswiderstand min. bei Spannungsausgang | | 10 k Ω |

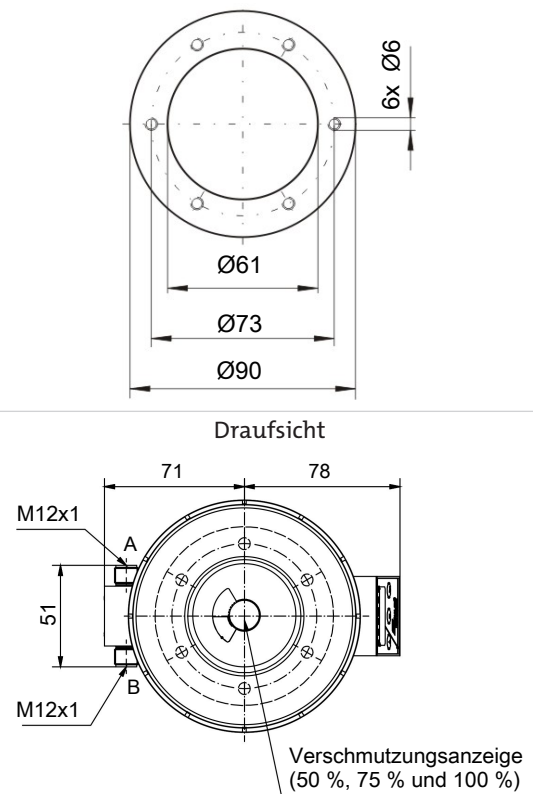
*Ausgang 1 max. 0,2 A.

Abmessungen

Grundaussführung

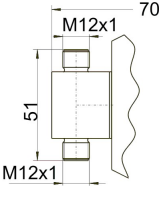


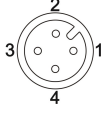
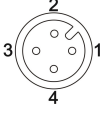
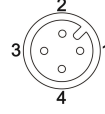
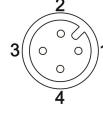
Flanschbild nach DIN 24557 Teil 2



Standard Anschlussbelegung

Steckverbindung

| | |
|-----------------------|---|
| | 2 x M12 (EBS) (galvanisch getrennt) |
| Maße |  |
| Anzahl Pole | 4 pol. / 4 pol. |
| DIN EN | 61076-2-101 |
| Spannung max. | 30 V DC |
| Kontaktbelastung max. | 0,5 A pro Ausgang |
| insgesamt max. | 1 A |

| Ausführung | 1D3S | | 1D1S-KN-KT | |
|---------------|--|--|---|--|
| Stecker | 2x M12 4-pol | | 2x M12 4-pol | |
| Anschlussbild | Stecker A  | Stecker B  | Stecker A  | Stecker B  |
| Pin | | | | |
| 1 | +24 V DC | +24 V DC | +24 V DC | +24 V DC |
| 2 | S2 (PNP) | S4 (PNP) | S2 (PNP) | Level (Analog) |
| 3 | GND | GND | GND | GND |
| 4 | S1 (PNP) * | S3 (PNP) | S1 (PNP) | Temp. (Analog) |

* Bei Nutzung als IO-Link ist PIN 4 vom Stecker A = C/Q (Schalt- und Kommunikationsleitung). Stecker B wird dann nicht benötigt und muss um die IP-Schutzklasse (IP65) zu bewahren mit einem Stopfen versehen werden!

Bestellhinweise

| Art.-Nr. | Typ | Länge (L) | Voreinstellung Niveau Ausgänge* | Voreinstellung Temperatur Ausgänge** |
|------------|---------------------------|-----------|--|--|
| 1077900126 | NV 77-XP-MA-DC01/280-1D3S | 280 mm | L1 = 150 mm NC (S1) L2 = 190 mm NO (S2) | T1 = 50 °C NC (S3) T2 = 60 °C NC (S4) |
| 1077900127 | NV 77-XP-MA-DC02/370-1D3S | 370 mm | L1 = 150 mm NC (S1) L2 = 200 mm NO (S2) | T1 = 50 °C NC (S3) T2 = 60 °C NC (S4) |
| 1077900128 | NV 77-XP-MA-DC03/370-1D3S | 370 mm | L1 = 200 mm NC (S1) L2 = 300 mm NO (S2) | T1 = 50 °C NC (S3) T2 = 60 °C NC (S4) |
| 1077900129 | NV 77-XP-MA-DC04/500-1D3S | 500 mm | L1 = 200 mm NC (S1) L2 = 300 mm NO (S2) | T1 = 50 °C NC (S3) T2 = 60 °C NC (S4) |
| | | | * Hysterese 10 mm | ** Hysterese 5 K |

mit Analogausgängen

| Art.-Nr. | Typ | Länge (L) | Level (Analog) | Temp. (Analog) |
|------------|---------------------------------|-----------|---------------------------------|-------------------------------|
| 1077900130 | NV 77-XP-MA-DC05/280-1D1S-KN-KT | 280 mm | 25 mm (20 mA) 245 mm-(4 mA) | 0 °C = 4 mA 100 °C = 20 mA |
| 1077900131 | NV 77-XP-MA-DC06/370-1D1S-KN-KT | 370 mm | 25 mm (20 mA) 335 mm-(4 mA)) | 0 °C = 4 mA 100 °C = 20 mA |
| 1077900132 | NV 77-XP-MA-DC07/500-1D1S-KN-KT | 500 mm | 25 mm (20 mA) 465 mm-(4 mA) | 0 °C = 4 mA 100 °C = 20 mA |

*Funktion der Niveauschaltpunkte NC = fallend Schließer, NO = fallend Öffner